

# iVolve

## Máscara Nasal N2 BMC-NM2

### Simple de usar, fácil de ajustar

Máscara Nasal N2 iVolve es innovadora, extremadamente simple y está diseñada para poder ajustarse fácilmente. Su diseño ligero y pequeño la convierten en una máscara perfecta para pacientes que buscan una mascarilla más liviana y menos molesta. Tiene conductos de ventilación silenciosos y una almohadilla de silicona suave que aumenta la comodidad del paciente.

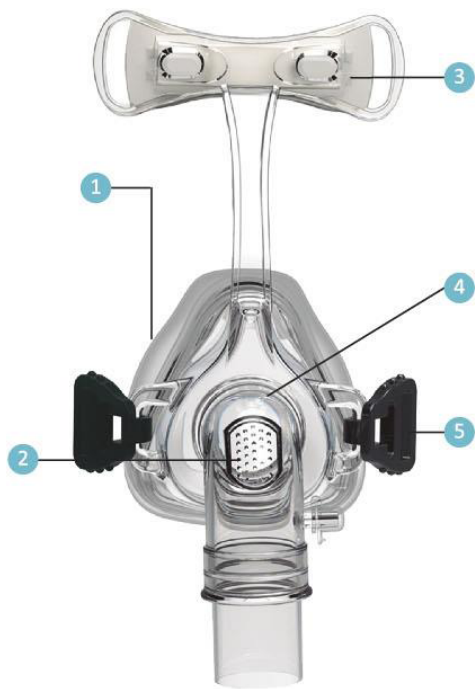
#### CÓDIGOS DE PRODUCTO

Artículo	Nº de pieza
Máscara Nasal N2 iVolve (tamaño pequeño) con mecanismo superior	10020020
Máscara Nasal N2 iVolve (tamaño mediano) con mecanismo superior	10020018
Máscara Nasal N2 iVolve (tamaño grande) con mecanismo superior	10020019

Piezas y accesorios de repuesto	Nº de pieza
Mecanismo superior con broches	21030002
Broches (2 unidades)	60350150
Almohadilla para la frente	60360081
Estructura principal (pequeña)	350211
Estructura principal (media / grande)	350210
Almohadilla pequeña	60360058
Almohadilla mediana	60360059
Almohadilla grande	60360060
Codo y conexión giratoria	60350212



Sleep Well, Live Better



## Estructura simple, fácil de desmontar y limpiar

**1. Almohadilla de diseño ergonómico** con suavidad extra en el acolchado, que reduce la incomodidad común en esta área sensible.

**2. Diseño exclusivo de silencios conductos de ventilación**

que dispersan el aire suavemente, lo que proporciona un uso silencioso para dormir tranquilo.

**3. Almohadilla elástica para la frente**

que se adapta a los contornos faciales dinámicamente, lo que permite una mayor capacidad de ajuste.

**4. Giro del codo de 360°**

que ofrece una posición flexible del tubo.

**5. Broches del mecanismo superior de liberación rápida**

grampa de fijación para un acople sencillo.

Estructura Principal



Almohadilla



Almohadilla para la frente



Codo



Broches



Estructura de Máscara Nasal N2 iVolve